

AV 23 SETTER Bypass HT

Solarausführung



Anwendungen

Durchfluss in Systemen direkt einregulieren, anzeigen und absperrn.

Hydraulischer Abgleich und Durchflussmessung direkt am Verbraucher oder in einem Teilsystem. Mit den Abgleichventilen werden die erforderlichen Volumenströme in Heizungs-, Lüftungs-, Klima- und Solaranlagen exakt und bequem eingestellt. Die HT-Ausführung ist für höhere Betriebstemperaturen konzipiert.

Hydraulisch korrekt abgegliche Anlagen gewähren die optimale Energieverteilung und somit einen wirtschaftlicheren Betrieb im Sinne der vom Gesetzgeber erlassenen Energiesparverordnung.

Mit den SETTER Bypass HT Abgleichventilen kann jeder Fachmann sofort vor Ort die korrekte Durchflussmenge einstellen, ohne Investitionen für Schulung und teure Messgeräte.

Einbauposition

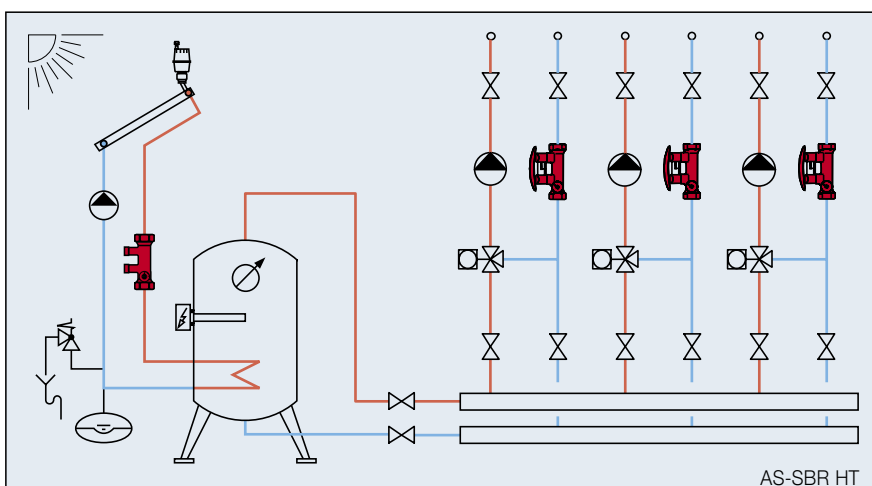
Das Abgleichventil benötigt eine gerade Einlaufstrecke in derselben Länge und Nennweite der verwendeten Armatur.

Das Ventil kann in waagerechter, schräger sowie senkrechter Lage eingebaut werden.

Nur der Pfeil für die Durchflussrichtung des Mediums muss beachtet werden.

Vorteile

- Einsetzbar für Temperaturen bis 185 °C
- Genaues und schnelles Einregulieren ohne Zuhilfenahme von Diagrammen, Tabellen oder Messgeräten
- Direktes Ablesen des eingestellten Volumenstroms am Sichtglas
- Hohe Messgenauigkeit im optimalen Durchflussbereich des eingestellten Wertes
- Regulierventil mit Einstellskala
- Regulierventil absperrbar (Restleckage möglich)
- Einbaulage beliebig
- Wartungsfrei
- Geringer Druckverlust
- Ersetzen des Bypasses ohne Systementleerung
- Einsparung eines zusätzlichen Absperrorgans



Funktionsweise

Die Durchflussmessung beruht auf dem Prinzip eines Schwebekörpers mit Gegenfelder. Die Ablesemarke ist die Unterkante des Schwimmer-Körpers. Der Messkörper befindet sich in einer Umgehung (Bypass) zum Hauptvolumenstrom und wird nicht ständig durchströmt. Nach Bedarf wird dieser durch das Öffnen von selbstschliessenden Absperrventilen mittels Eindrücken und gedrückt halten des Pressbügels, zugeschaltet.

Bei der Hochtemperatur-Ausführung wird der Bypass nach dem Einregulieren durch das Verschlussset ersetzt.

AV 23 SETTER Bypass HT

Solarausführung



Ausschreibungstext

Strangregulier- und Absperrventil mit direkter Anzeige der eingestellten Durchflussmenge am Sichtglas. Parallel zum Hauptvolumenstrom geführter, automatisch absperrender Bypass mit Mess- und Anzeigeteil. Messteil mit Schwebekörper und Gegenfeder. Messwerte am Schauglas ohne Hilfe von Tabellen, Diagrammen und Messgeräten direkt ablesbar. Geringer Druckverlust. Geeignet für höhere Temperaturbereiche (mit Verschlussset).

Technische Daten

k_{VS} -Wert und Messbereich gemäss nebenstehender Tabelle «Typenübersicht».

Material Gehäuse: Messing

Material Innenteile: rostfreier Stahl, Messing und Kunststoff

Material Sichtglas: wärmebeständiger, schlagfester Kunststoff

Material Dichtungen: EPDM

Innengewinde Rp (zylindrisch) nach DIN 2999 / ISO 7.

Zul. Betriebsparameter TB/PB: siehe Druck-Temperatur-Kennlinie.

Messgenauigkeit:

- Messbereich 0% bis 25%
= ±20% vom Anzeigewert
- Messbereich 25 bis 100%
= ±10% vom Anzeigewert

Durchflussmedien

- Heizwasser (VDI 2035)
- Kühlwasser
- Wassermischungen mit gebräuchlichen Korrosions- und Frostschutzzusätzen

Druckverlustdiagramme

(siehe Datenblatt SETTER Bypass SD)



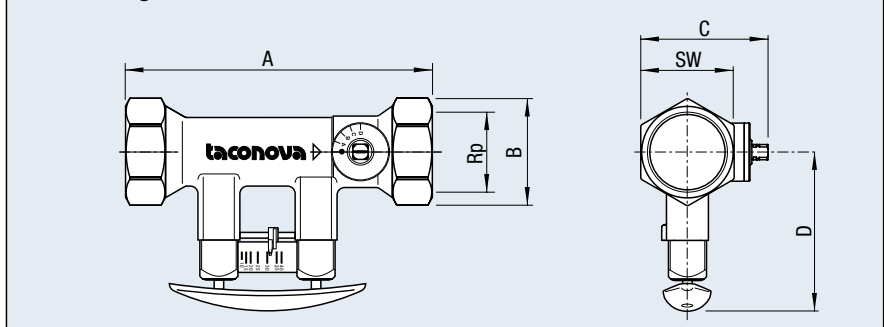
Typenübersicht für SETTER Bypass HT (inklusive Verschlussset)

| Bestell-Nr. | DN | Rp x Rp | Messbereich (l/min) | k_{VS} (m ³ /h) |
|--------------|----|-----------|---------------------|------------------------------|
| 223.2382.000 | 20 | ¾" x ¾" | 2 – 12 | 2,2 |
| 223.2383.000 | 20 | ¾" x ¾" | 8 – 30 | 5,0 |
| 223.2480.000 | 25 | 1" x 1" | 10 – 40 | 8,1 |
| 223.2580.000 | 32 | 1¼" x 1¼" | 20 – 70 | 17,0 |

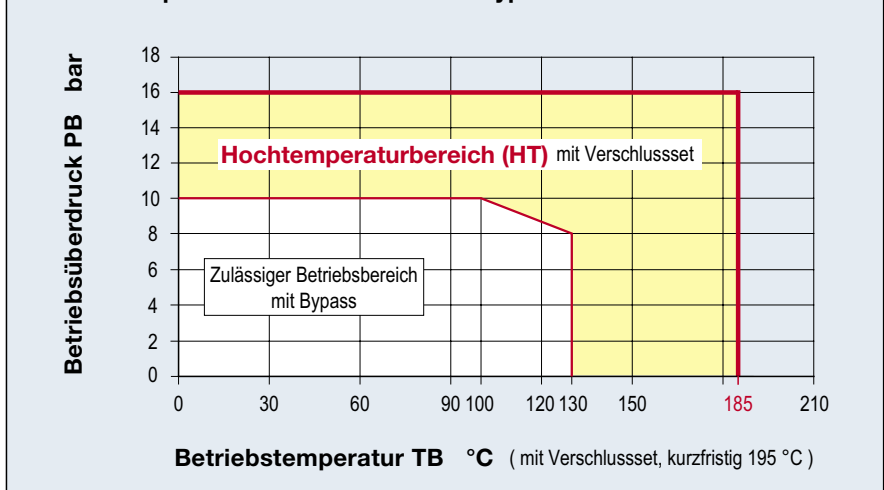
Masstabelle

| Bestell-Nr. | DN | A | B | C | D | SW | Rp |
|--------------|----|-----|----|----|----|----|-----|
| 223.2382.000 | 20 | 129 | 39 | 46 | 79 | 34 | ¾" |
| 223.2383.000 | 20 | 129 | 39 | 46 | 79 | 34 | ¾" |
| 223.2480.000 | 25 | 152 | 47 | 58 | 82 | 41 | 1" |
| 223.2580.000 | 32 | 161 | 56 | 65 | 84 | 49 | 1¼" |

Abmessungen



Druck – Temperatur-Kennlinie SETTER Bypass HT



AX 98 Verschlussset für SETTER Bypass HT / SOLAR / SD

Bestell-Nr.

passend für

296.2340.003

DN 20 – DN 50